

14.950

~~TECNICAS EN PROPAGACION POR ESTACAS DE LEGUMINOSAS FORRAJERAS~~

B.GROF*, A.RAMIREZ, C.BUCH

14950



CIAT
CENTRO DE DOCUMENTACION

* Agrostólogo, Técnico I e Ingeniero Agronomo, respectivamente, sección Agronomía Forrajes, programa pastos tropicales, centro Internacional de Agricultura Tropical, CIAT Apartado Aéreo 6713 Cali Colombia.

TECNICAS EN PROPAGACION POR ESTACAS DE LEGUMINOSAS

FORRAJERAS

Bela Grof, Agrostólogo

Aldemar Ramirez, Técnico I

Carlos Buch, Ingeniero Agrónomo

PROGRAMA DE PASTOS TROPICALES

CENTRO INTERNACIONAL DE AGRICULTURA TROPICAL
Apartado 6713, Cali, Colombia

INTRODUCCION

Las leguminosas forrajeras forman uno de los grupos de plantas más numerosas y esparcidos en el globo terrestre; se encuentran en regiones de climas variados y condiciones ecológicas diversas hasta 3,000 msnm.

La técnica de propagación por estacas consiste en separar los tallos de la planta madre y colocarlos en condiciones ambientales favorables para inducirlos a formar raíces y nuevos tallos para producir una nueva planta.

La técnica de propagación por estacas requiere ciertos cuidados técnicos especialmente en el corte de las estacas ya que este hecho se considera como uno de los éxitos en la propagación. Otro hecho importante es conocer algunos aspectos básicos sobre las formas y las estructuras del crecimiento en las leguminosas las cuales se pueden aprovechar para obtener mayor cantidad de estacas por planta, teniendo en cuenta que las plantas originarias sean sanas y de estructura fuerte y madura.

Medios de propagación del material forrajero

Los medios a utilizar para la propagación del material forrajero pueden ser diferentes tales como: arena tipo cuarzo, perlita (perlite), vermiculita (vermiculite), suelo, agua, los

cuales han dado muy buenos resultados en la propagación de leguminosas como Zornia, Stylosanthes, Desmodium, Centrosema, etc.

Estos medios a utilizar deben ser suficientemente firmes y densos para mantener las estacas en su sitio durante el enraizamiento; deben retener la suficiente humedad relativa en forma pareja y porosa de modo que el exceso de agua escurra y permita una aereación adecuada. Se debe tener en cuenta que estos medios estén libres de nemátodos, malezas y otros organismos patógenos nocivos que pueden afectar las estacas.

A continuación se detallan algunos de los medios de propagación de las especies forrajeras:

A. Arena

Generalmente se emplea arena de cuarzo que es en forma predominante un complejo de sílice. La arena más conveniente para el enraizamiento de leguminosas forrajeras es la que en albañilería se emplea para enlucidos. Es importante fumigarla con una solución de Difolatan al 1% o algún otro fungicida recomendable con el fin de que neutralice algunas especies de hongos que producen ahogamiento. Aunque virtualmente la arena no contiene nutrientes minerales no posee capacidad amortiguadora respecto a sustancias químicas.

B. Vermiculita

Es un material micáceo que se expande al calentarse. Se encuentra en grandes depósitos en EE.UU. en los Estados de Carolina del Norte y Montana. Químicamente es un silicato hidratado de magnesio, aluminio y hierro, muy liviano de reacción neutra con buena capacidad amortiguadora (buffer), insoluble en agua pero capaz de absorberla en grandes cantidades. La vermiculita está formada por capas separadas delgadas y ha demostrado ser muy resistente al ataque de hongos. Se puede utilizar sola o mezclada con perlita pues ha demostrado que en ambos casos resulta muy satisfactorio su empleo.

C. Perlita

Es un material volcánico de color blanco que se extrae de los derrames de lava y después de ser tratado en hornos a grandes temperaturas se forma en granos pequeños, esponjosos y porosos que retienen agua en una proporción de 3 a 4 veces su peso. Esencialmente es neutro, con un pH de 7.0 a 7.5 pero sin capacidad de amortiguamiento; no contiene nutrientes y sostiene muy bien las estacas. Cuando se lava en una solución de agua y ácido sulfúrico se puede utilizar varias veces.

Es de observar que la perlita se puede utilizar sola o mezclada en partes iguales con la vermiculita.

D. Suelo

Cuando se utiliza el suelo como medio de propagación es conveniente tener en cuenta:

1. Seleccionar suelo que tenga una textura muy bien definida.
2. Que esté libre de malezas, semillas y hongos nocivos para las estacas, muchas veces es conveniente esterilizar con vapor, bromuro de metilo, formol o en hornos a temperatura entre 50 y 60°C.
3. Debe mezclarse el suelo con arena en relación a 2 partes de suelo por 1 de arena para garantizar mejores resultados de enraizamiento pues es conveniente el drenaje en este tipo de propagación.

E. Agua

El agua es otro medio de gran importancia en la propagación de leguminosas forrajeras. Es indispensable que esté libre de gérmenes patógenos para lo cual se esteriliza hirviéndola y utilizándola fría o deionizada. Las estacas deben tratarse con fungicidas y estimulantes enraizadores conforme se indica más adelante.

Cuando el medio es el agua, se pueden colocar las estacas en vasos de precipitación (beakers), tubos de ensayo o frascos pequeños.

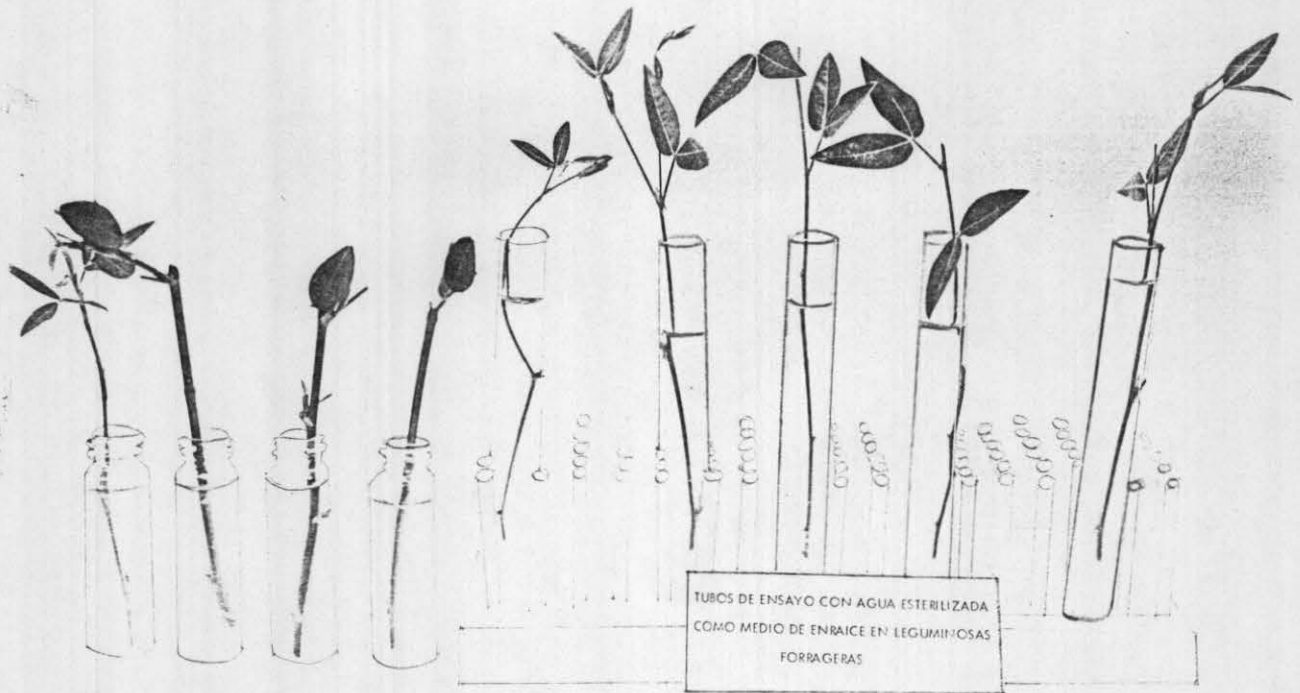


Figura 1. Tubos de ensayo con agua esterilizada como medio de enraizamiento.

SITIOS DE PROPAGACION E INSTALACIONES

A. Sitios

Los sitios de propagación son fundamentales en la técnica de propagación por estacas, ya que la temperatura y la aireación del lugar debe tener temperaturas promedios de 20°C a 35°C. Los invernaderos son los sitios más favorables para las estacas por estar más protegidas de las inclemencias del tiempo.

B. Instalaciones

Son las bases o estructuras donde se colocarán los medios de propagación. Pueden ser: cámaras, recámaras, bandejas de plástico tipo Jiffy, bandejas de eternit, etc.

En la Figura 2 se indica la cámara y la recámara como bases en una mesa de forma rectangular con una medida de aproximadamente 2.20 m de largo por 1.10 de ancho. En los cuatro lados u orillas de la mesa se encuentran las láminas de eternit de 20 cm de altura, que sirven de contención a los medios que se utilizarán tales como piedrita, arena, perlita o vermiculita.

Este tipo de instalación es ideal cuando se tienen sistemas de riego en forma de niebla pues se mantiene la temperatura adecuada.

RECÁMARA TOTALMENTE FORRADA EN PLASTICO
" Riego en forma de niebla "

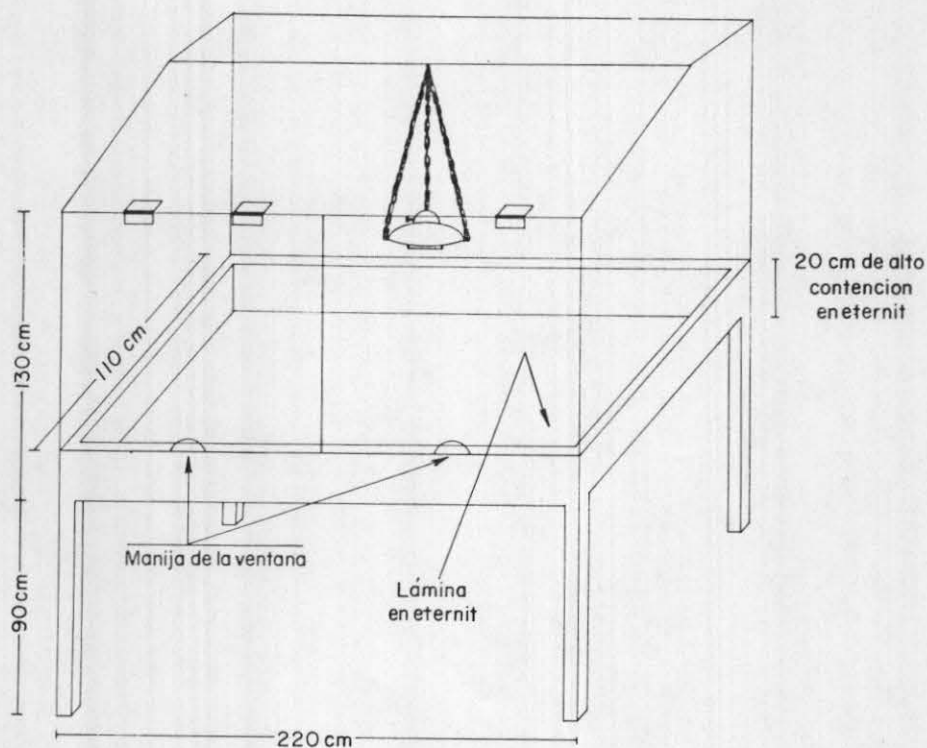


Figura 2. Recámara totalmente forrada en plástico con riego en forma de niebla.

La Figura 3 muestra otra cámara de propagación que es muy práctica; tiene las mismas medidas que la de la Figura 2 pero no está cubierta en plástico. Tiene solamente 70 cm y se le pueden adaptar sistemas de riego en forma de lluvia, utilizando una manguera conectada a un tubo PVC de 1" con boquillas especiales en este tipo de propagación (Figura 4).

A los dos tipos de cámara que hemos descrito anteriormente se les puede adaptar calor que consiste en conectar cables eléctricos mediante alambre de hierro galvanizado en la base de los medios. Este sistema se considera ideal para las épocas frías.

CAMARA DE PROPAGACION SENCILLA "Riego en forma de lluvia fina"

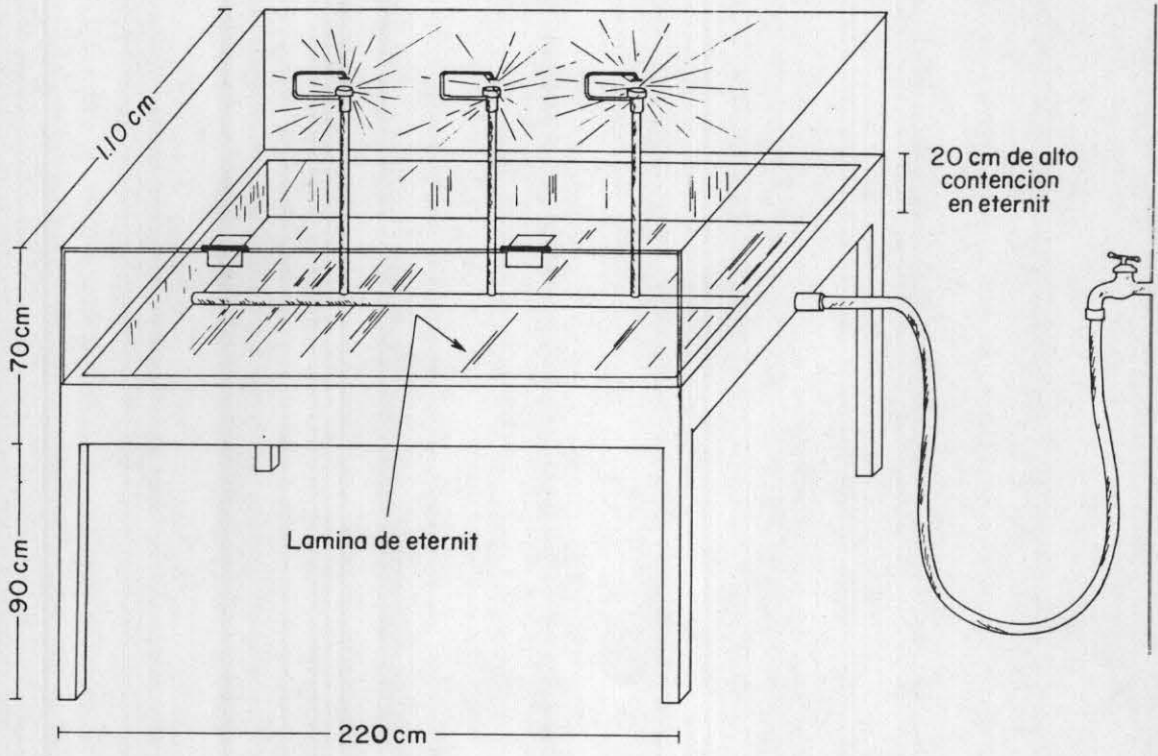


Figura 3. Cámara de propagación sencilla con riego en forma de lluvia fina.

TIPOS DE BOQUILLAS COMERCIALES USADOS EN PROPAGACION POR ESTACAS

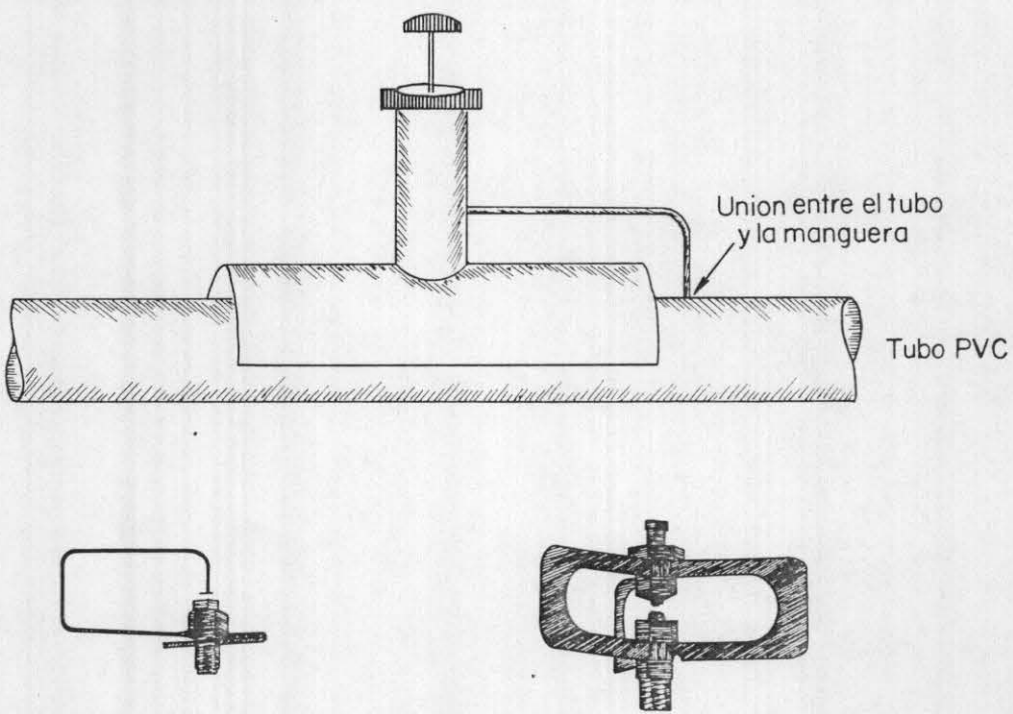


FIGURA 4. Tipos de boquillas comerciales usados en propagacion por estacas

C. Bandejas

Preferiblemente se pueden utilizar bandejas de eternit de tipo comercial que son las apropiadas para propagar cantidades pequeñas y de fácil enraice, utilizando como medios la perlita y la vermiculita en partes iguales. Las medidas de esta bandeja son: 50 cm de largo x 34 de ancho con una altura de 12 cm.

Distribución de los medios en la cámara de propagación

Los medios que mejores resultados han dado en propagación de leguminosas forrajeras han sido: piedrita pequeña tipo cuarzo o piedrita pequeña de río, arena blanca y perlita o vermiculita preferiblemente mezclada.

En la Figura 5 se presenta la forma de distribuir estos medios en la cámara, recámara o bandeja siguiendo el orden de abajo hacia arriba.

se aconseja colocar en la siguiente forma:

- a) Cinco centímetros de arena blanca o menuda de río, indispensable para que haya drenaje.
- b) Cinco centímetros de arena blanca o de río que es fácil de conseguir en las orillas de los ríos grandes.

- c. Cinco centímetros de perlita o vermiculita en caso de que se tengan ambas se pueden mezclar en partes iguales.

El porcentaje de enraizamiento es muy elevado con resultados de 100% si se tienen en cuenta los puntos anteriormente citados.

Cuando se utiliza únicamente arena blanca o amarilla como medio de enraice se obtienen resultados promedios entre 65 y 75% y hay que regar continuamente lo cual no sucede con la perlita que retiene agua en una proporción de 3 a 4 veces su peso.

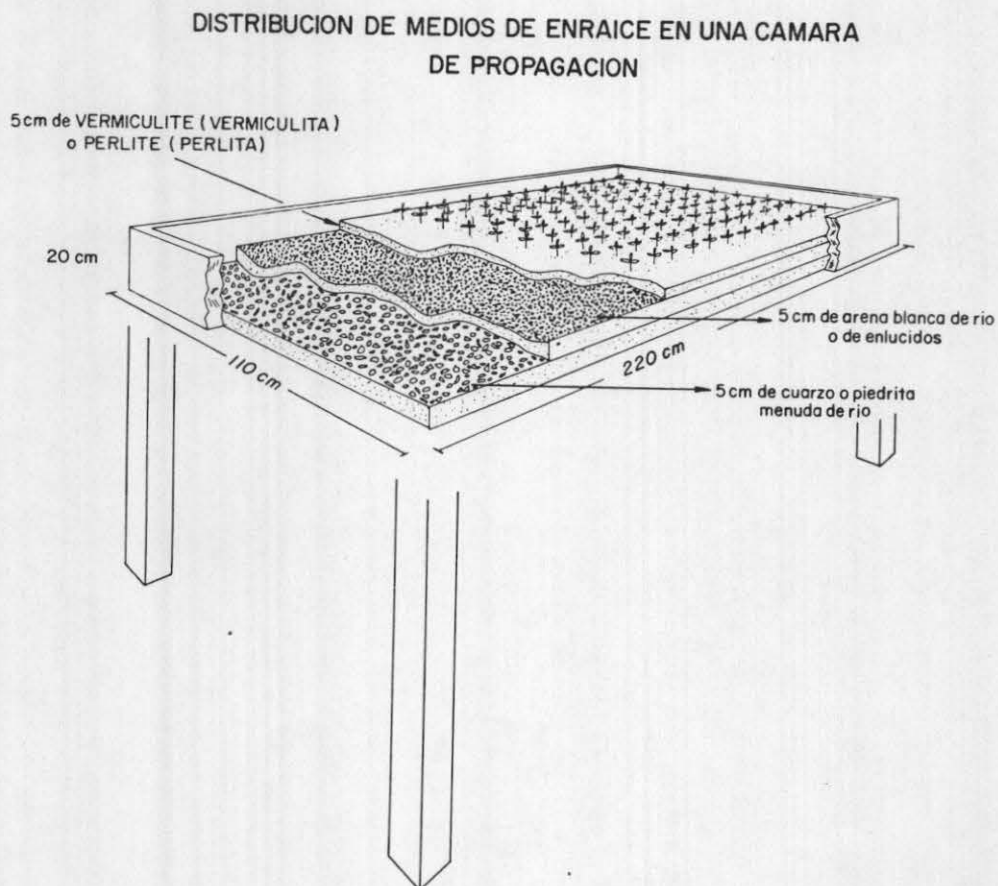


Figura 5. Distribución de medios de enraice en una cámara de propagación.

Preparación de una estaca forrajera

En la propagación de leguminosas forrajeras, sólo es necesario que se forme un nuevo sistema radicular en la zona del último nudo inferior, para que dé origen a una nueva planta. Por tal razón debemos seleccionar material maduro y sano, lavar este material con agua limpia y empezar a sacar las estacas de mejor apariencia. Estas se pueden cortar con un bisturí o una tijera. Es conveniente que las estacas que se corten tengan entre 12 y 15 cm de largo que es el más apropiado.

A. Corte de la estaca

El corte debe hacerse en forma vertical a 0.5 cm abajo del nudo de la parte inferior y dejando en la estaca un máximo de 2 a 3 hojas puesto que éstas son un fuerte estímulo para la iniciación de las raíces cuando se dejan más hojas que las que hemos mencionado. La pérdida de agua a través de ellas puede reducir el contenido de agua de las estacas hasta un nivel tan bajo que ocasiona su muerte antes que se formen las raíces. De ahí la importancia de dejar 2 ó 3 hojas para evitar la transpiración de las leguminosas forrajeras.

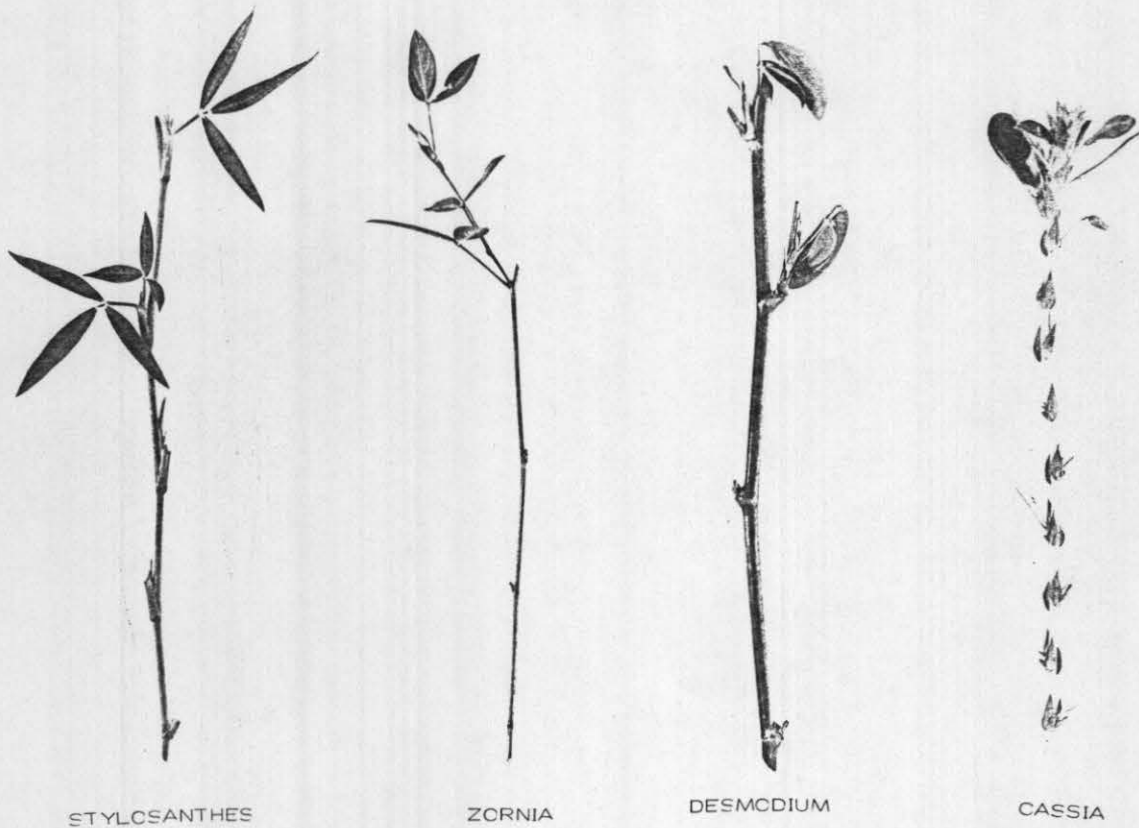


Figura 6. Estacas de leguminosas forrajeras.

Desde hace mucho tiempo ha sido una práctica estándar en cámaras y recámaras en los invernaderos, regar con frecuencia las estacas así como el piso para mantener en esta forma una humedad elevada. Para invernaderos y otras estructuras cerradas se dispone de sistemas automáticos que atomizan el agua en forma de niebla o lluvia fina que refresca las hojas y por ende los medios de propagación,

B. Productos químicos a usar

Teniendo en cuenta las estacas cortadas de 12 a 15 cm cada una con un número determinado de nudos, entre 4 y 5, se procede a continuar los siguientes pasos:

1. Se prepara una solución de fungicida para tratar las estacas a razón de 200 cc de agua en un gramo de Difolatan, Vanroot o Agallol. Se recomienda cualquiera de estos tres fungicidas por los buenos resultados que se han obtenido con ellos.
2. Se llenan dos vasos de precipitación (beakers) con 500 cc de agua esterilizada o deionizada.
3. Se prepara una solución (estimulante enraizador) y se vierte en un vaso de precipitación 100 cc en un gramo de ácido indolbutírico. (Figura 7),

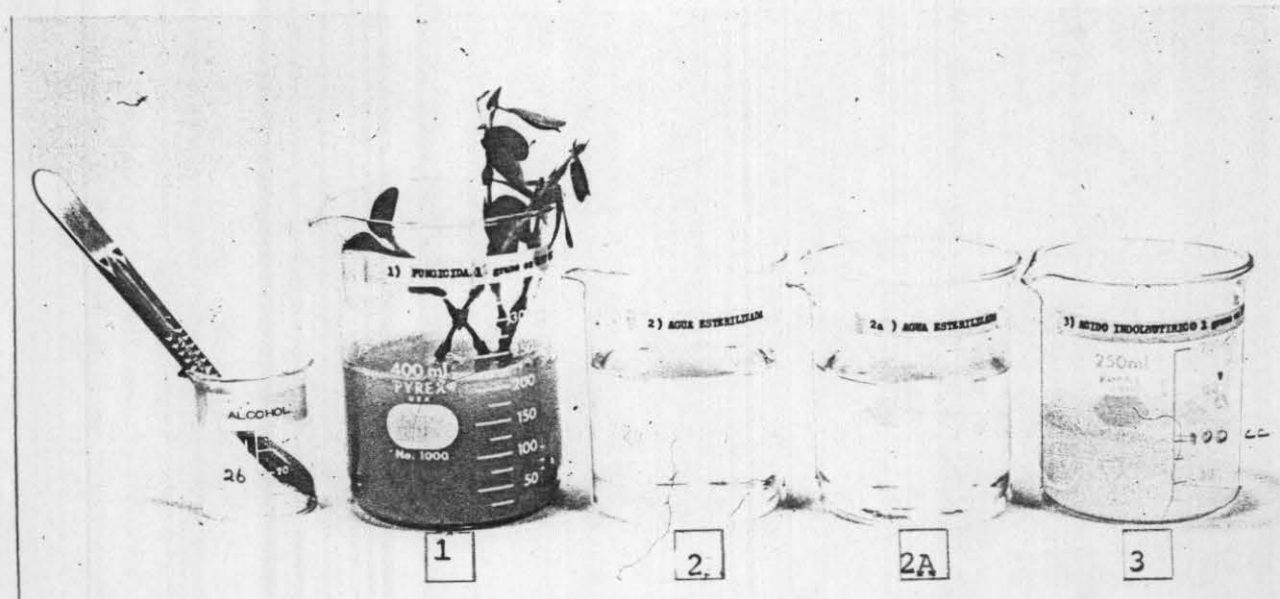


Figura 7. Elementos para la preparación de la solución. (Fungicida-estimulante enraizador).

Cuando están listos los elementos anteriores se procede en la siguiente forma:

Se introducen las estacas en el vaso de precipitación No. 1 que contiene la solución del agua y el fungicida. Las estacas pueden permanecer allí durante 20 a 30 segundos. Luego se sacan de este vaso de precipitación y se llevan al vaso de precipitación No. 2 que contiene agua esterilizada, de allí se pasan al vaso de precipitación No. 2A que también contiene agua esterilizada. Esto se hace con el único fin de lavar las estacas de dicho fungicida para que actúe libremente el estimulante enraizador. Después del vaso de precipitación No. 2A se pasa al último vaso de precipitación No. 3 que contiene una solución de 100 cc de agua en un gramo de ácido indolbutírico (1/100). Las estacas pueden permanecer en este vaso de precipitación durante un minuto. Terminado este proceso se llevan a la cámara de propagación (Figuras 9 y 10).

Las estacas tratadas con ácido indolbutírico ofrecen un porcentaje muy alto de enraizamiento con un tiempo promedio de 13 a 15 días de donde se sacarán para ser llevadas al sitio que les corresponde.

Cuando no se tiene ácido indolbutírico se pueden utilizar otros estimulantes enraizadores tales como Hormonagro (polvo), Rootan (polvo), ácido indol-3 acético, etc.

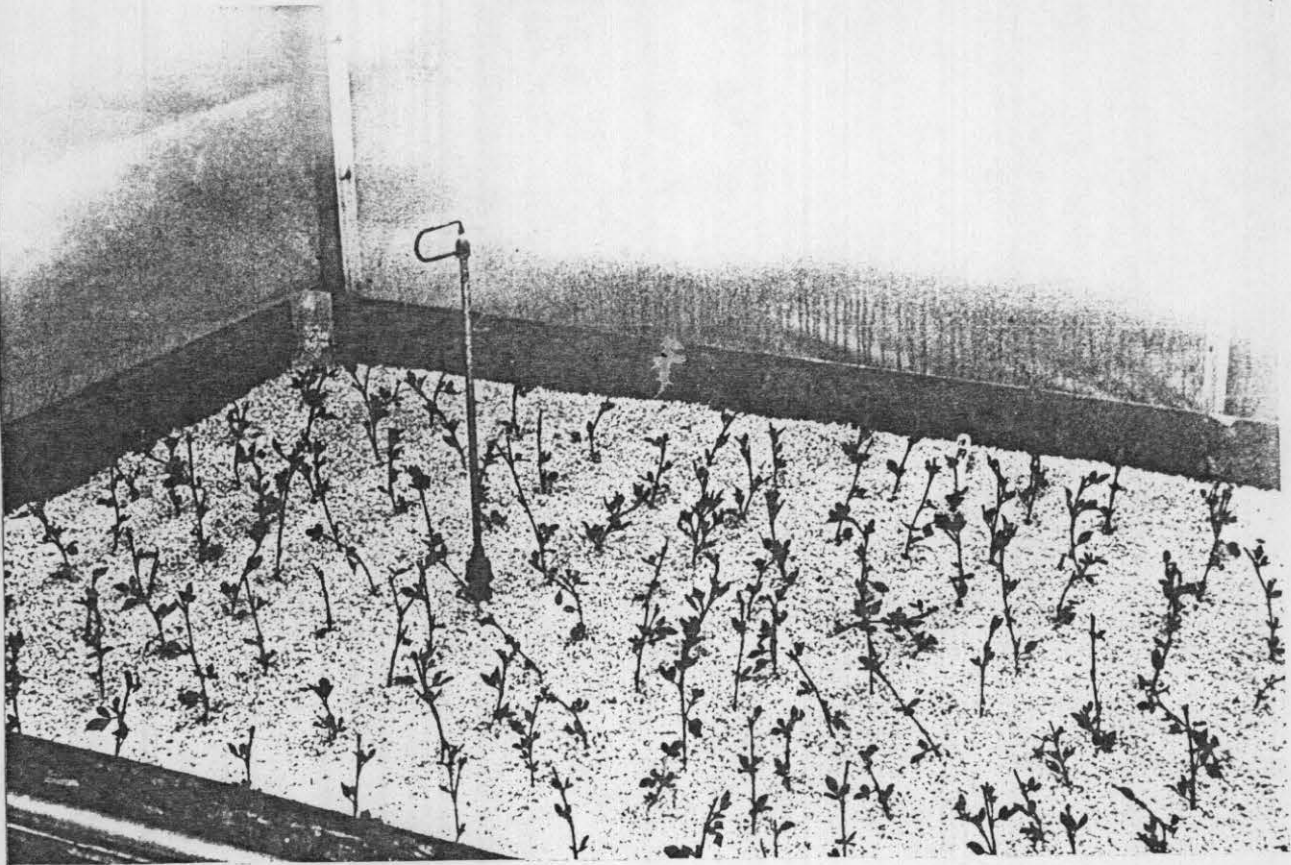


Figura 9. camara de propagacion con estacas de stylosanthes capitata

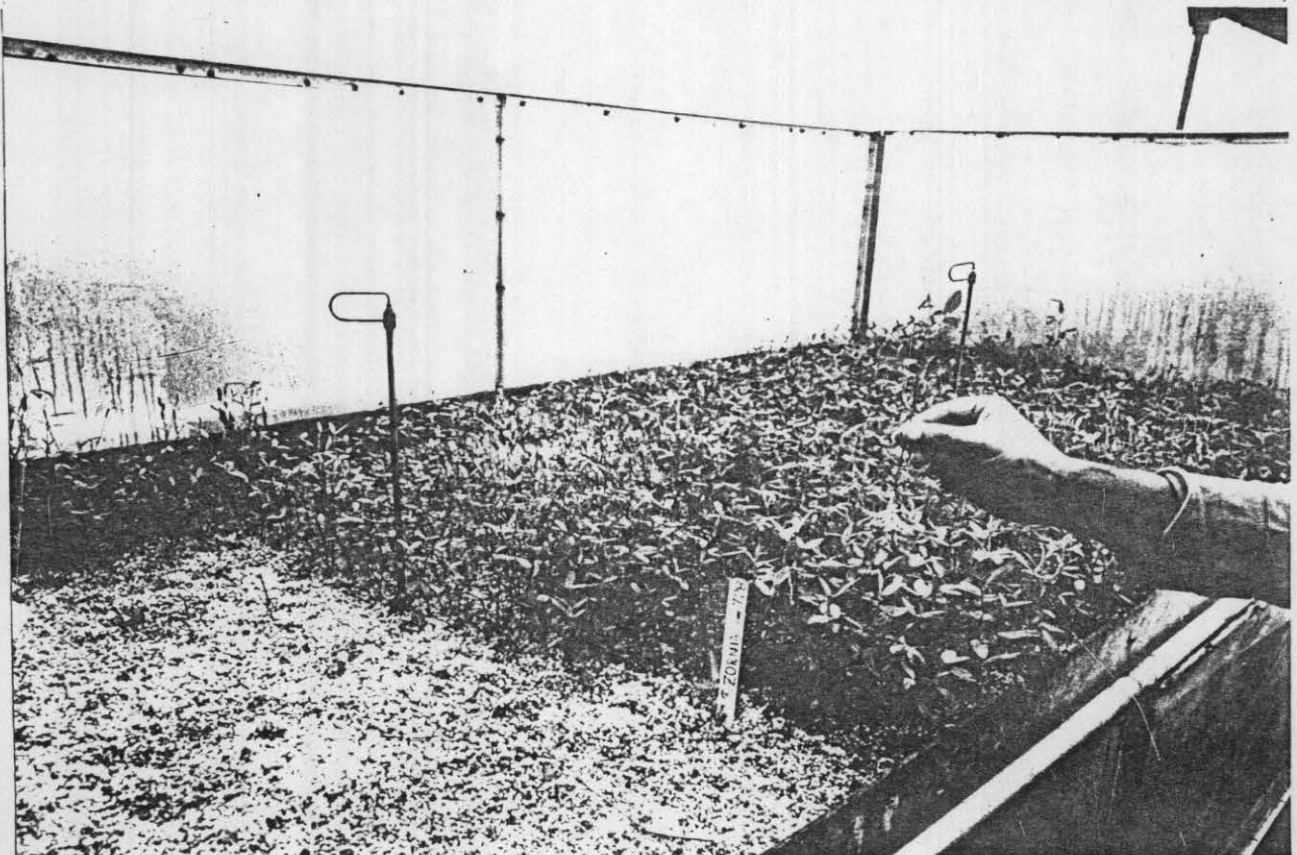


Figura 10. camara de propagacion con estacas de ZORNIA

Las leguminosas forrajeras que han dado mejores resultados respecto a los anteriores tratamientos son: (Figuras 11, 12 y 13).

<u>Género</u>	<u>Especie</u>
<i>Stylosanthes</i>	<i>capitata</i>
	<i>guianensis</i>
	<i>leiocarpa</i>
	<i>scabra</i>
	<i>hamata</i>
<i>Desmodium</i>	<i>ovalifolium</i>
	<i>canum</i>
	<i>scorpiorus</i>
	<i>barbatum</i>
<i>Zornia</i>	<i>latifolia</i>
	<i>brasiliensis</i>
	<i>sp.</i>
<i>Cassia</i>	<i>rotundifolia</i>
	<i>mimosoides</i>
	<i>viscosa</i>
	<i>tetraphyla</i>
	<i>aeschynomene</i>
<i>Centrosema</i>	<i>pubescens</i>
	<i>brasilianum</i>
	<i>virginianum</i>



figura 11. estacas de *Desmodium Ovalifolium* 10 dias despues-
de tratadas con acido indolbutirico



figura 12. estacas de *S. Guainensis* 12 dias despuesd de tra-
tadas con acido indolbutirico



Figura 13. estacas de *Zornia Brasiliensis* 12 días después de tratadas con Acido indolbutirico.

CUIDADO DE LAS ESTACAS DURANTE EL ENRAIZAMIENTO

En el enraizamiento de leguminosas forrajeras es muy importante mantener una humedad adecuada para reducir al mínimo la pérdida de agua por las hojas, una práctica común especialmente en épocas secas es asperjar las hojas con frecuencia aunque se emplee más tiempo. Se pueden hacer varias aspersiones ligeras de agua durante el día con intervalos largos cuando no se tienen equipos de riego automático.

Aunque durante la formación de las raíces es importante la alta humedad en la estructura de propagación, también es necesario que se proporcione un drenaje adecuado de tal modo que escurra el exceso de agua y el medio de enraizamiento no quede húmedo en exceso.

También es importante mantener buenas condiciones sanitarias en las cámaras, procurando también que las hojas que caen deben ser retiradas; igualmente debe hacerse con las estacas que estén muertas.

Si en las estacas aparecen insectos tales como áfidos, araña roja, chinches y otros, es necesario aplicar medidas de control por medio de insecticidas, acaricidas y fungicidas.

Al retirar las estacas ya enraizadas debe tenerse mucho cuidado pues al hacerse en forma brusca se podría perder gran parte de las raíces que ya están formadas.

REFERENCIAS

1. Bean, G., E.S. Trickett and D.A. Wells. Automatic mist control equipment for the rooting of cuttings. Jour. Agr. Eng. Res., 2:44-48. 1957.
2. Brooklyn Botanic Garden. Handbook on Propagation. Plants and Gardens. Vol. 13, No. 2. 1957.
3. Hartmann, Hudson T. and Kester, D.E. Propagación de plantas; principios y prácticas. México, D.F. Compañía Editorial Continental. 1972.
4. Osborne, W.W. Soil sterilization and fumigation. Proc. Plant Prop. Soc., 11:57-67. 1961.
5. Petersen, F. Current methods in the selection and production of nursery stock, Proc. Plant Prop. Soc., 11:235-240. 1961.

AGRADECIMIENTOS

Al Dr. Bela Grof, Agrostólogo y Carlos Buch, Ingeniero Agrónomo del Programa de Pastos Tropicales por su asistencia técnica en este trabajo. También al señor Camilo Oliveros de la Sección de Artes Gráficas y la señorita Olga Vivas por su colaboración editorial en la copia del trabajo.

Aldemar Ramírez